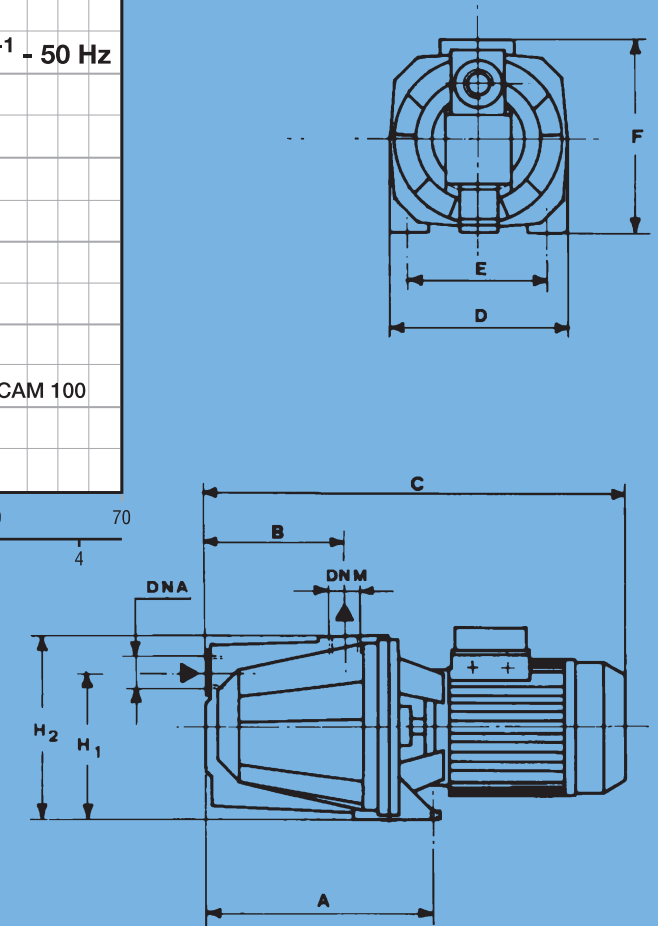
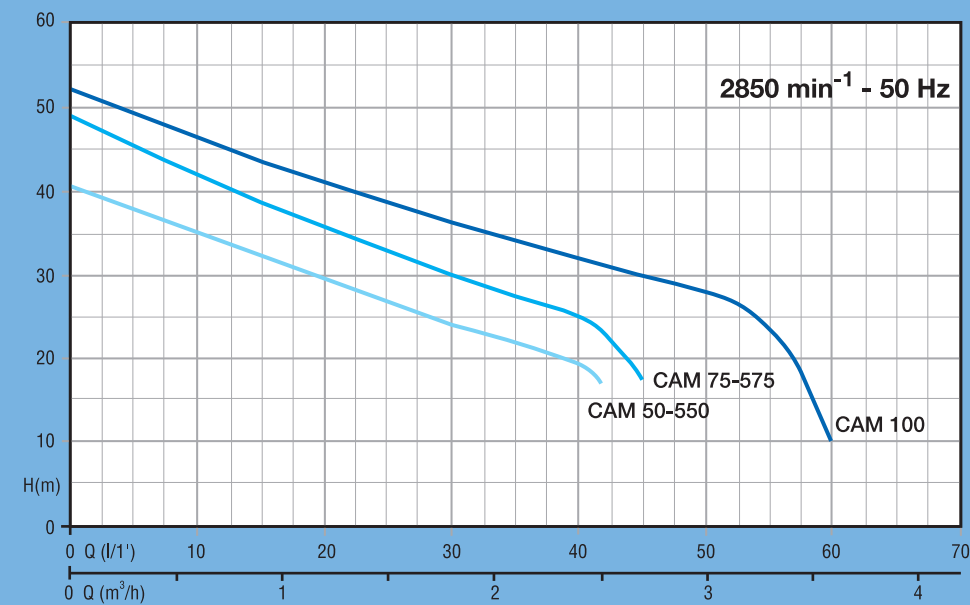




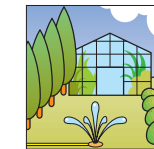
per caratteristiche-varianti costruttive pag. 80 - for features schedule-constructural variances pag. 80



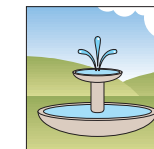
TIPO - TYPE		P <sub>2</sub> nom.		P <sub>1</sub> (kW) max.		AMPERE		Q = portata - débit - capacity - Fördermenge - caudal						
1 ~	3 ~	HP	kW	1 ~	3 ~	1 ~	3 ~	Prevalenza manometrica totale in m. C.A. Hauteur manométrique totale en m. - Total head in meters w.c. Förderhöhe m. - Altura de impulsión manométrica total en m.						
230 V - 50 Hz	230/400 V - 50 Hz							1 x 230 V	3 x 400 V	m³/h	0.6	1.2	1.8	2.4
								l/1'	10	20	30	40	50	60
<b>CAM 550</b>	<b>CAMT 550</b>	0.6	0.44	0.63	0.59	3	1	35	29.5	24	20	-	-	-
<b>CAM 50</b>	<b>CAMT 50</b>	0.6	0.44	0.69	0.65	3.2	1.2	35	29.5	24	20	-	-	-
<b>CAM 575</b>	<b>CAMT 575</b>	0.8	0.59	0.79	0.78	3.6	1.3	42	36	30	25	-	-	-
<b>CAM 75</b>	<b>CAMT 75</b>	0.8	0.59	0.8	0.81	3.7	1.4	42	36	30	25	-	-	-
<b>CAM 100</b>	<b>CAMT 100</b>	1	0.74	1.02	1.05	4.7	2.3	47	42	37	32	27	10	-

TIPO TYPE	Dimensioni mm Dimensions mm Dimensions mm Masstabelle mm Dimensiones mm										Dimensioni imballo mm Dimensions d'emballage mm Packing dimensions mm Verpackungsmasse mm Dimensiones embalaje mm			Peso Poids Weight Gewicht Peso
	A	B	C	D	E	F	H1	H2	DNA	DNM	I	L	M	Kg
<b>CAM 550</b>	230	140	395	180	140	195	152	185	1"G	1"G	440	200	225	14
<b>CAM 50</b>	230	140	420	180	140	195	152	185	1"G	1"G	440	200	225	15.2
<b>CAM 575</b>	230	140	395	180	140	195	152	185	1"G	1"G	440	200	225	14.4
<b>CAM 75</b>	230	140	420	180	140	195	152	185	1"G	1"G	440	200	225	15.8
<b>CAM 100</b>	230	140	420	180	140	195	152	185	1"G	1"G	440	200	225	17

• **serie CAM**  
elettropompe autoadescenti  
1 girante



• **serie CAM**  
electropompes auto-amorçantes  
1 turbine

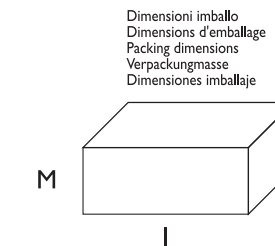


• **serie CAM**  
self priming electric pumps  
1 impeller



• **baureihe CAM**  
Selbstansaugende Elektropumpen  
1 Laufrad

• **serie CAM**  
electrobombas autocebantes  
1 rodete



**AUTOADESCANTI**  
 self priming electric pumps

**ELETTROPOMPE**